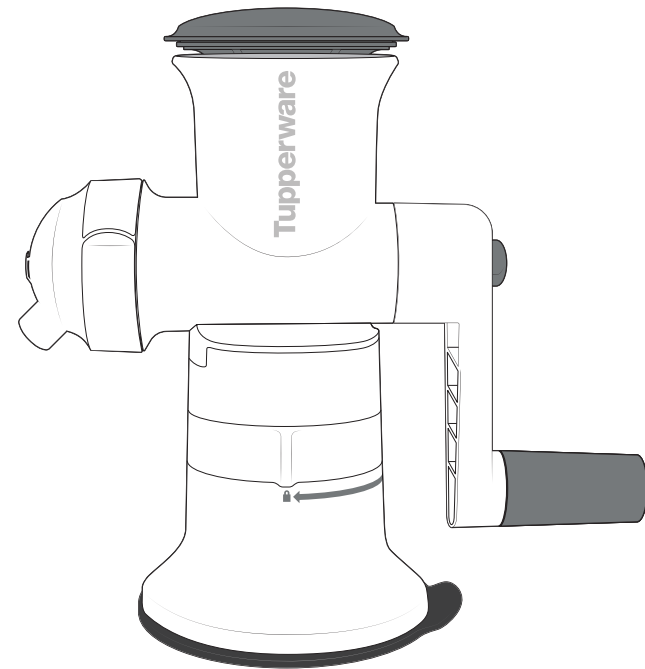
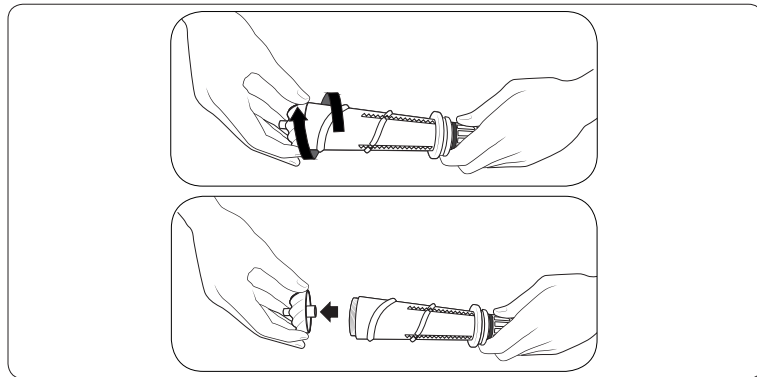
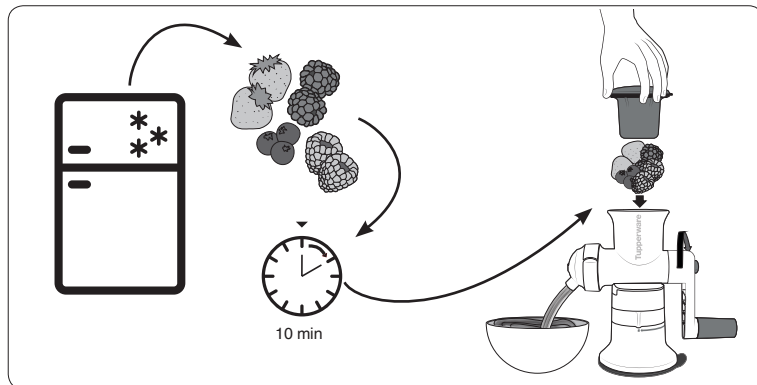
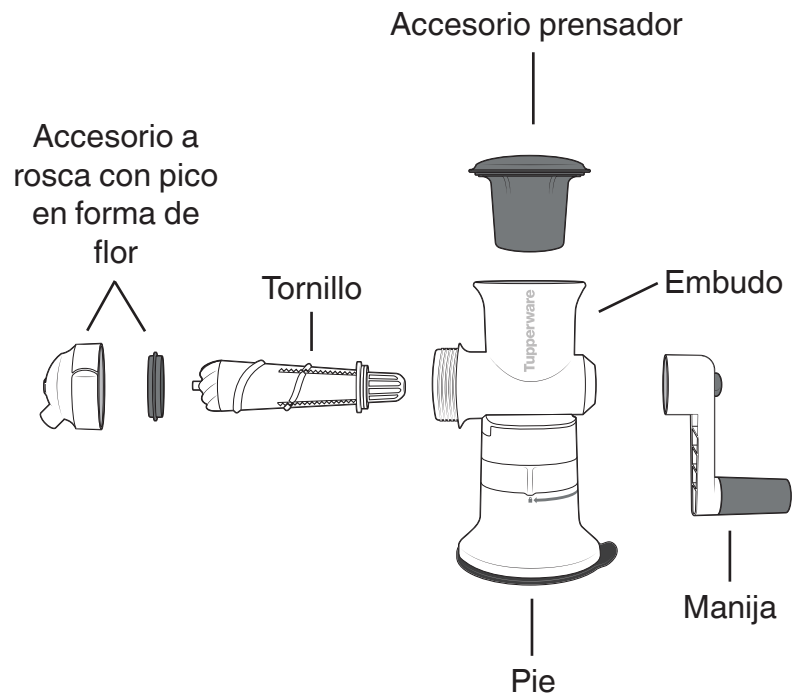


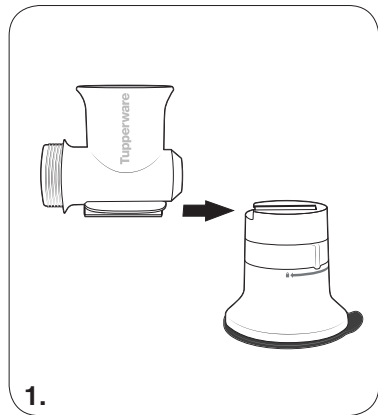
Sorbet Maker Chef



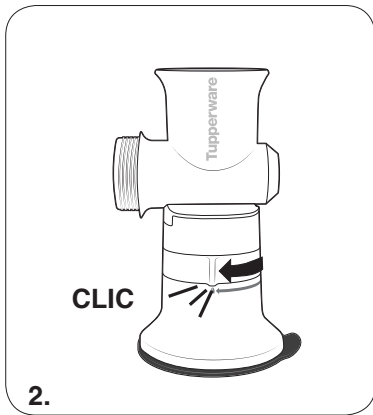
Tupperware®

© 2018, Tupperware. All Rights Reserved.

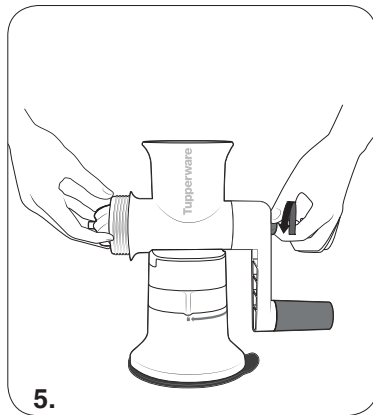
Tupperware®



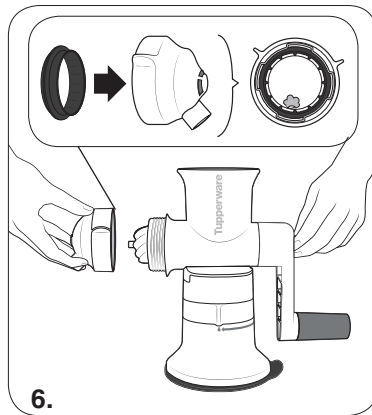
1.



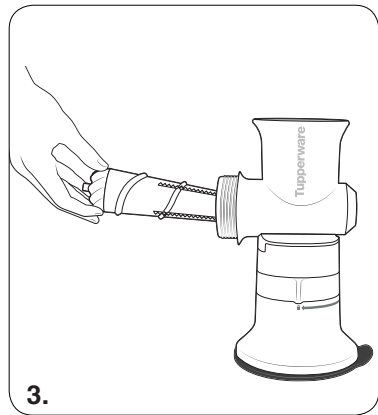
2.



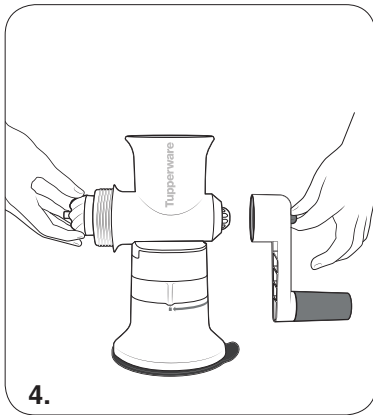
5.



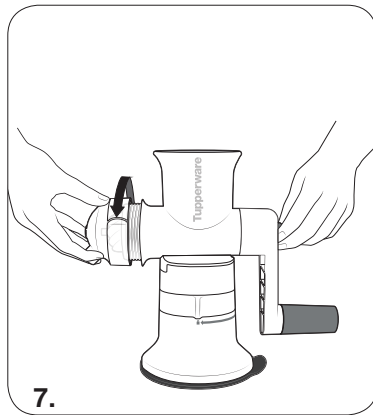
6.



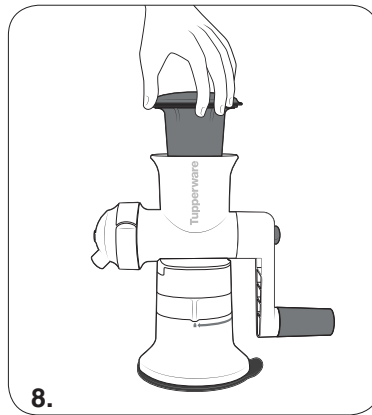
3.



4.



7.



8.

Sorbet Maker Chef

Felicidades por elegir la máquina de helados Sorbet Maker Chef de Tupperware.



Tupperware®

Preserving your future

Use un programa de temperatura baja en su lavavajilla para ahorrar energía y proteger el medio ambiente.

Armado:

- Ensamble el Embudo con la base (1), una la base con la mesada girando el anillo en posición de bloqueo (▲) hasta que escuche un clic (2).
- Deslice el Tornillo en el Embudo (3) con el lado enroscado primero, para conectar la Manija.
- Deslice la Manija en el lado enroscado del Tornillo (4) y conéctelos ajustando el Tornillo en la Manija (5).
- Coloque el aro de silicona en el Accesorio a rosca con pico del Sorbet Maker Chef (6).
- Atornille en sentido antihorario el Accesorio a rosca con pico en la abertura del Embudo en la parte delantera (7). En la posición final, el Pico con forma de flor debe quedar hacia abajo (8).

Uso y cuidado:

Siempre lave y enjuague su producto nuevo antes del primer uso.

- Después de armar el producto, coloque un bowl o recipiente debajo del Accesorio a rosca con pico para el helado.
- Descongele los ingredientes a usar durante 10 minutos.
- Llene el Embudo con los ingredientes y gire la Manija en sentido horario para procesar el alimento. Ayude presionando con el Accesorio prensador para guiar los alimentos por el Embudo.

Guía de limpieza:

- El producto puede lavarse en el lavavajilla.
- Separe la cabeza del cuerpo del Tornillo para una limpieza profunda.
- Después de limpiar, deje secar las piezas antes de guardarlas.
- Pueden generarse manchas; sin embargo, esto no dañará el rendimiento del producto y no queda cubierto por la garantía de Tupperware.

Garantía:

Los productos de Tupperware se fabrican con gran precisión a partir de los materiales de la más alta calidad, aprobados para usar en contacto con alimentos.

La máquina de helados Sorbet Maker Chef de Tupperware cuenta con la cobertura de una garantía de dos (2) años por defectos materiales o de su fabricación que se produzcan al utilizar el producto, siempre y cuando se haya utilizado el mismo de acuerdo con las indicaciones y uso doméstico normal detallado en este manual.

Esta garantía no incluye repuestos por piezas perdidas, ni por daños en el producto que surjan del uso negligente o mal uso del producto (por ejemplo, sobrecalentamiento en exceso, manchas y raspones internos y externos, golpes, caídas, etc.).

Comuníquese con Tupperware para solicitar un reemplazo si correspondiese.

Tupperware®

0810-777-TUPPERWARE
8877379273

www.tupperware.com.ar

[f/TupperwareArgentinaOfficial](https://www.facebook.com/TupperwareArgentinaOfficial) [i/TupperwareArgentina](https://www.instagram.com/TupperwareArgentina)